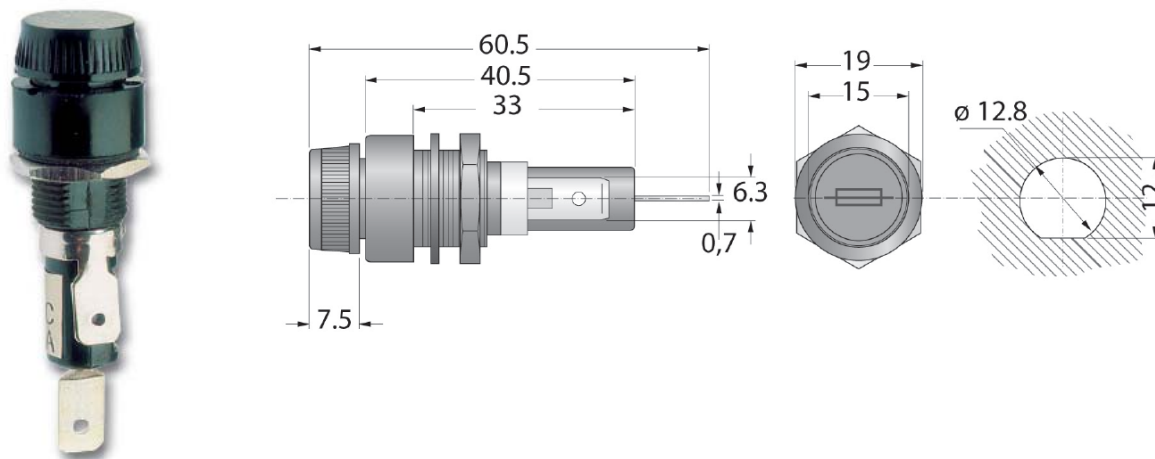
**PORTAFUSIBILI CODICE 0900180****CODE 0900180 FUSEHOLDERS****Caratteristiche generali:**

- Portafusibile da pannello per fusibili 6,3x32 mm;
- Conformi alle norme: CEI 32-6/6, IEC 60127-6;
- Corpo in termoindurente;
- Contatti in ottone nichelato;
- Tappo a baionetta;
- Collegamento: faston 6,3 mm;
- Corrente nominale: 15A;
- Tensione nominale: 250V;
- Categoria: PC2;
- Confezione minima: 100 pezzi;
- Con omologazioni UR e CSA;

**General characteristics:**

- Panel mounting fuseholder for 6,3x32 mm fuses;
- Conform to standards: CEI 32-6/6, IEC 60127-6;
- Body in thermosetting material;
- Nickel plated brass contacts;
- Bayonet fixing cap;
- Connection: faston 6,3 mm;
- Rated current: 15A;
- Rated voltage: 250V;
- Category: PC2;
- Minimum packaging: 100 pieces;
- With UR and CSA approvals;

**Foto e disegno (dimensioni in mm) / Product image and drawing (dimensions in mm)**

Pagine totali del documento: 1

Document total pages: 1

Ultimo aggiornamento: 30 ottobre 2015

Last updated: 30th October 2015